

Светодиодные

модули серии ВТТ

天造新品 与众不同



用心改变生活
CHANGE LIFE WITH HEART

Конструкция

01 Задняя панель

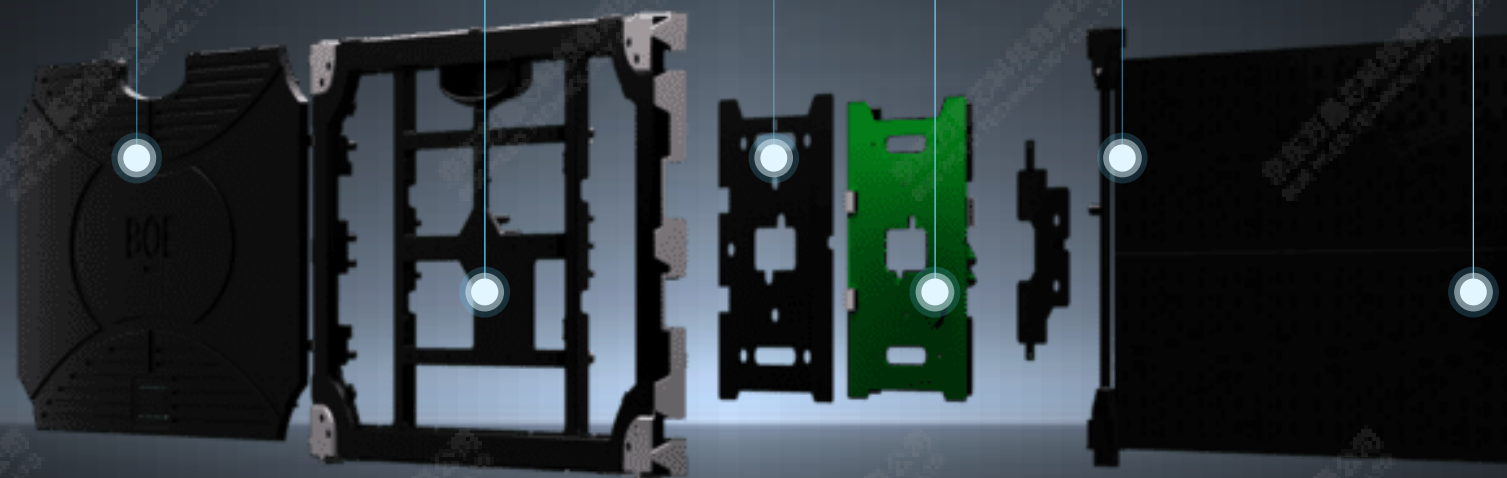
03 Кронштейн

05 Кабель питания

02 Корпус

04 Плата интерфейса

06 Модуль



Первое на рынке решение, ориентированное на целый пиксель

- Интегрированная конструкция
- Лучшая совместимость со стандартами видеодисплеев
- Плотность пикселей выше стандартной
- Более четкое изображение
- Меньшая минимальная дистанция просмотра.

1.2 мм
1.5 мм
1.8 мм
2.4 мм



8.5%

увеличение плотности
пикселей

4%

Минимальная
дистанция
просмотра

Поддержка всех стандартных разрешений

Все модули серии позволяют точно воспроизводить изображение в стандартных разрешениях 2K / 4K / 8K

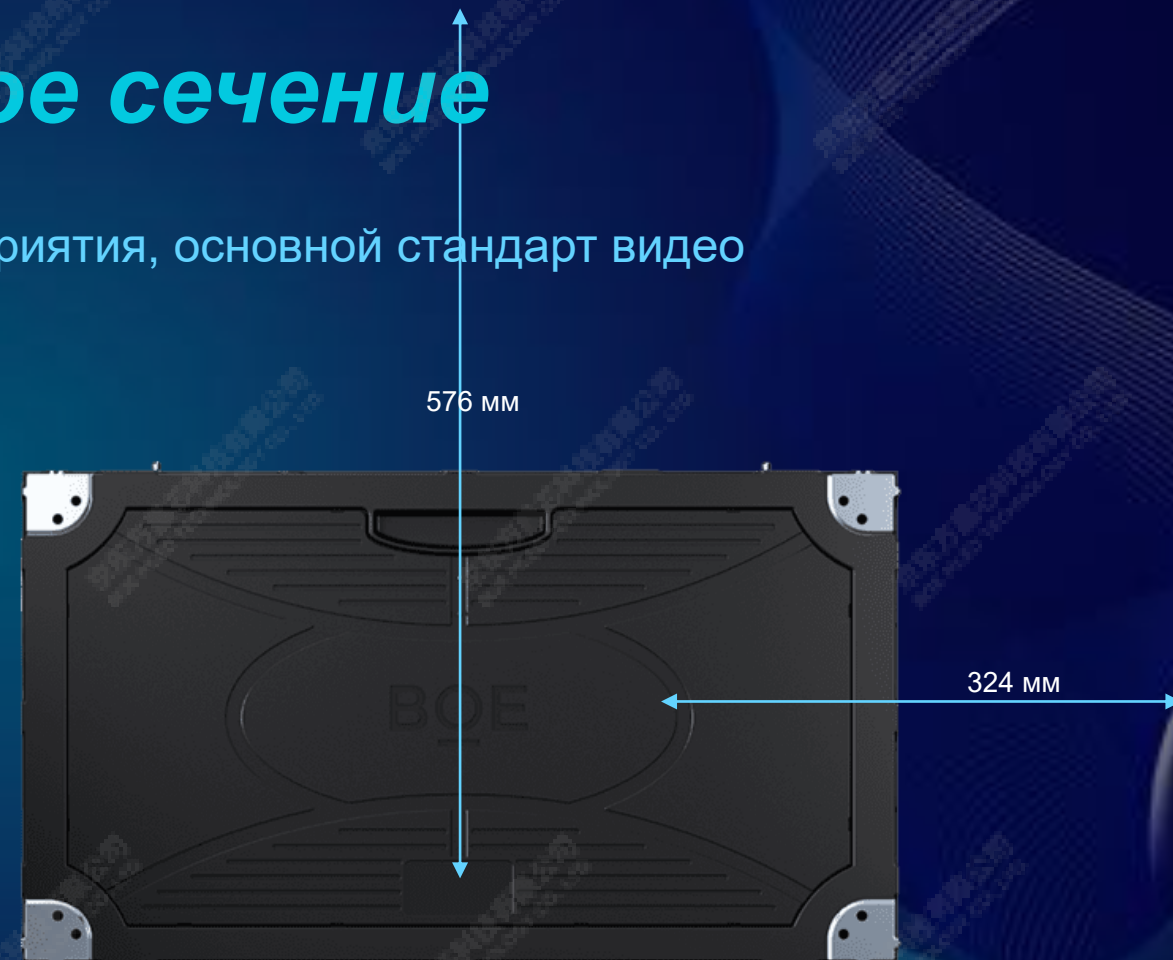
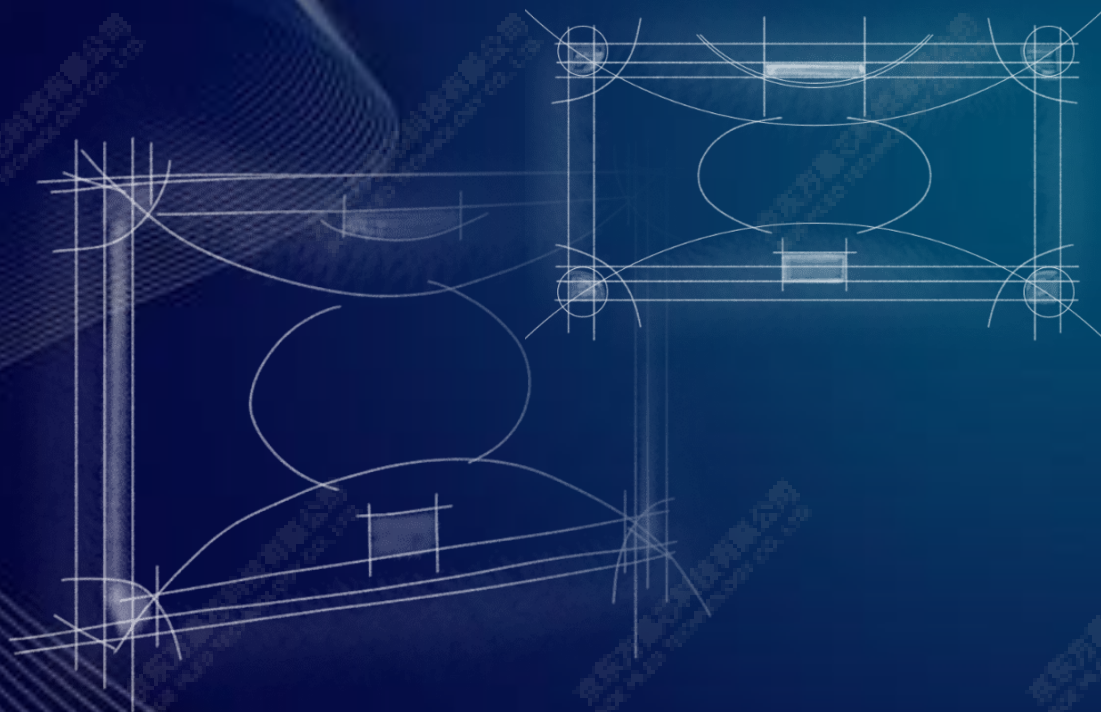


							P2.4
					P1.8		
				P1.5			
			P1.2				

Полная поддержка 1080P

16:9 Золотое сечение

Оптимальные пропорции для восприятия, основной стандарт видео



Тонкий корпус и малый вес

Вес 3,7 кг, толщина 28 мм —
удобство транспортировки и установки

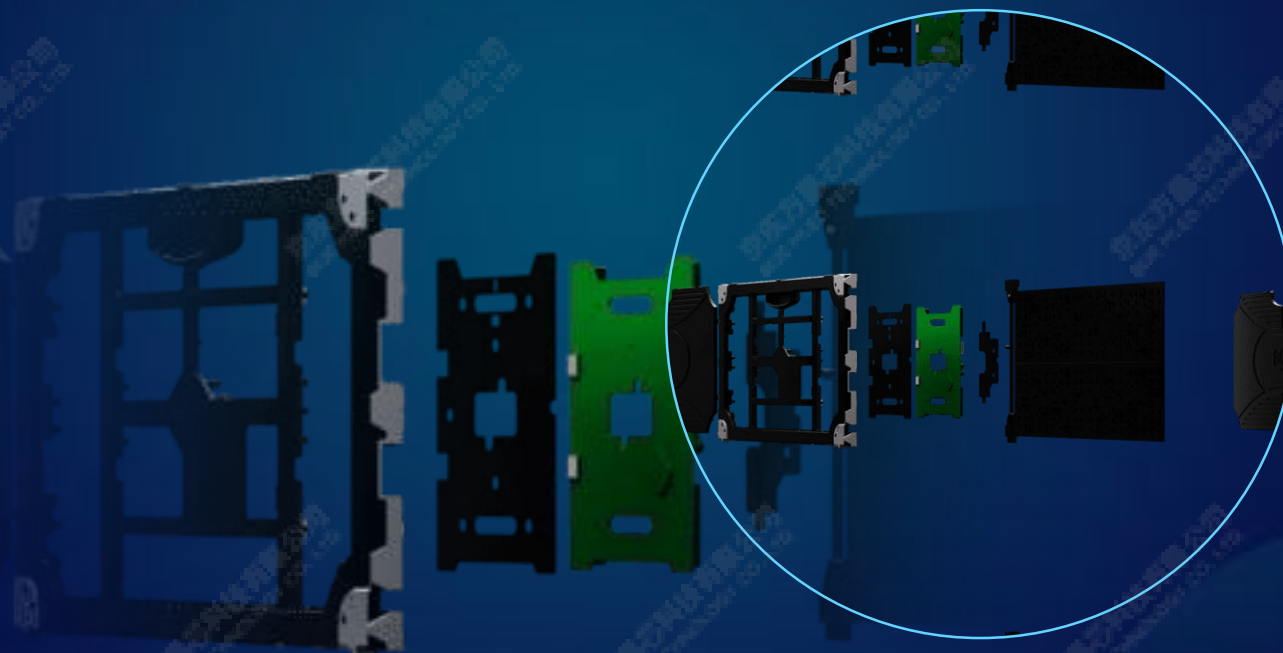
28 мм

3,7 кг



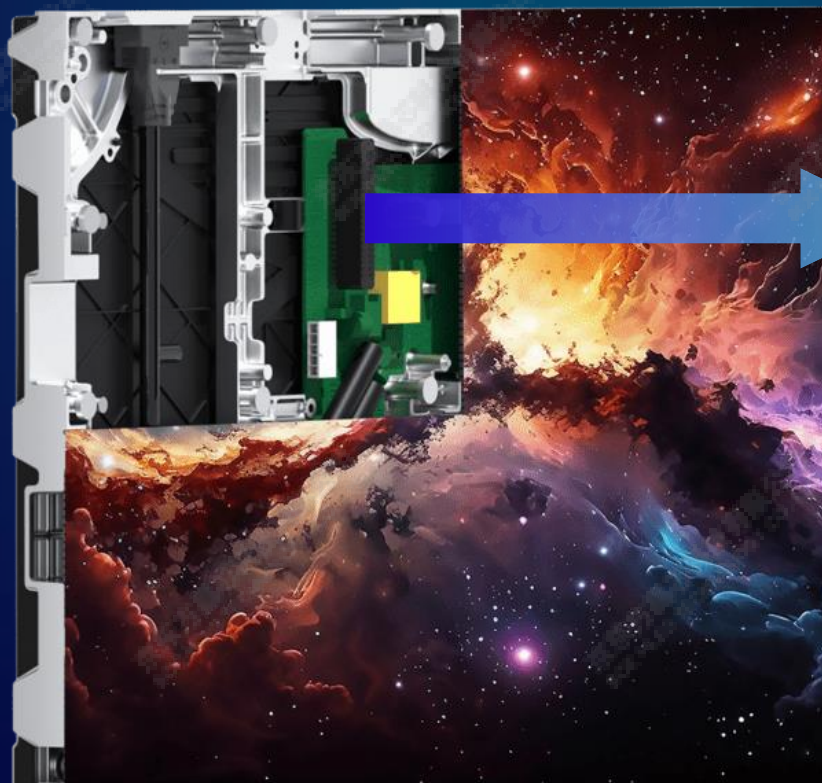
Интеграция, стабильность, надежность

Интегрированная плата, беспроводное подключение — надежно, удобно, эффективно



Обслуживание с передней панели

Магнитное крепление позволяет производить обслуживание со стороны передней панели



Драйвер S-PWM, две группы данных

Глубина цвета: 14 бит • Частота обновления: 3840 Гц

The image shows two circuit boards, likely drivers, positioned side-by-side. Each board has a colorful, wavy pattern overlaid on it. A blue rounded rectangle is placed over each board, containing white text. The left board's rectangle contains the text '14 бит' and the right board's rectangle contains '3840 Гц'.

14 бит

3840 Гц

Полная сертификация — гарантия надежности

Соответствие основным промышленным стандартам. Надежность и экологичность.

CCC

CECP

CNAS

CE

UL

RoHS

FCC

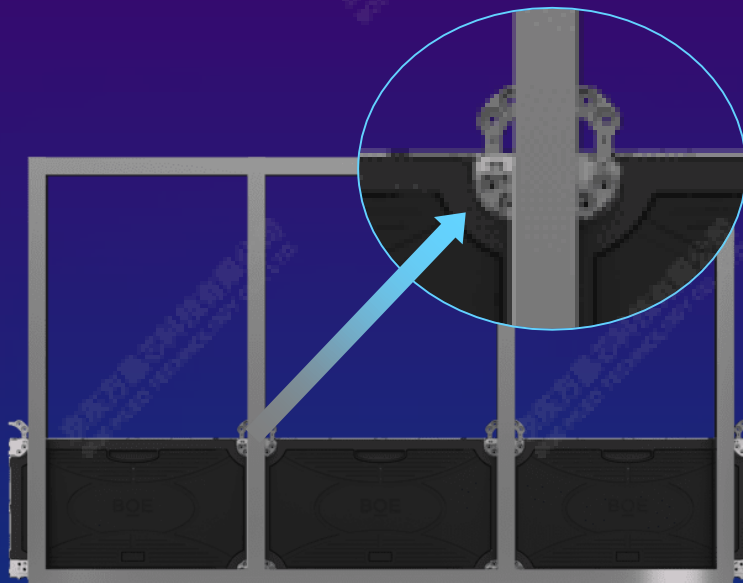


Стационарная установка



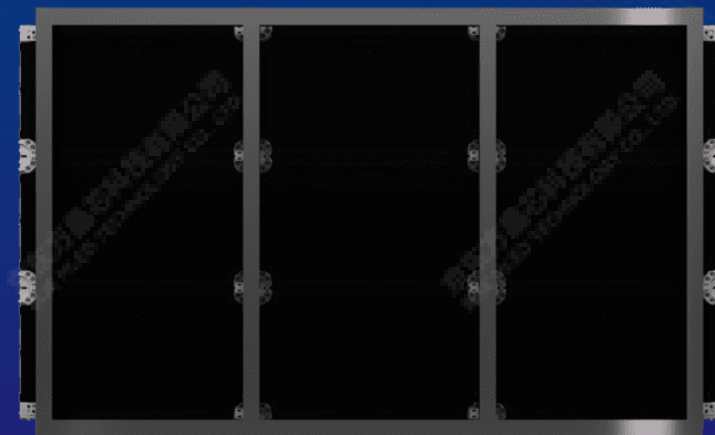
01

Монтаж стальной рамы



02

Закрепление модулей

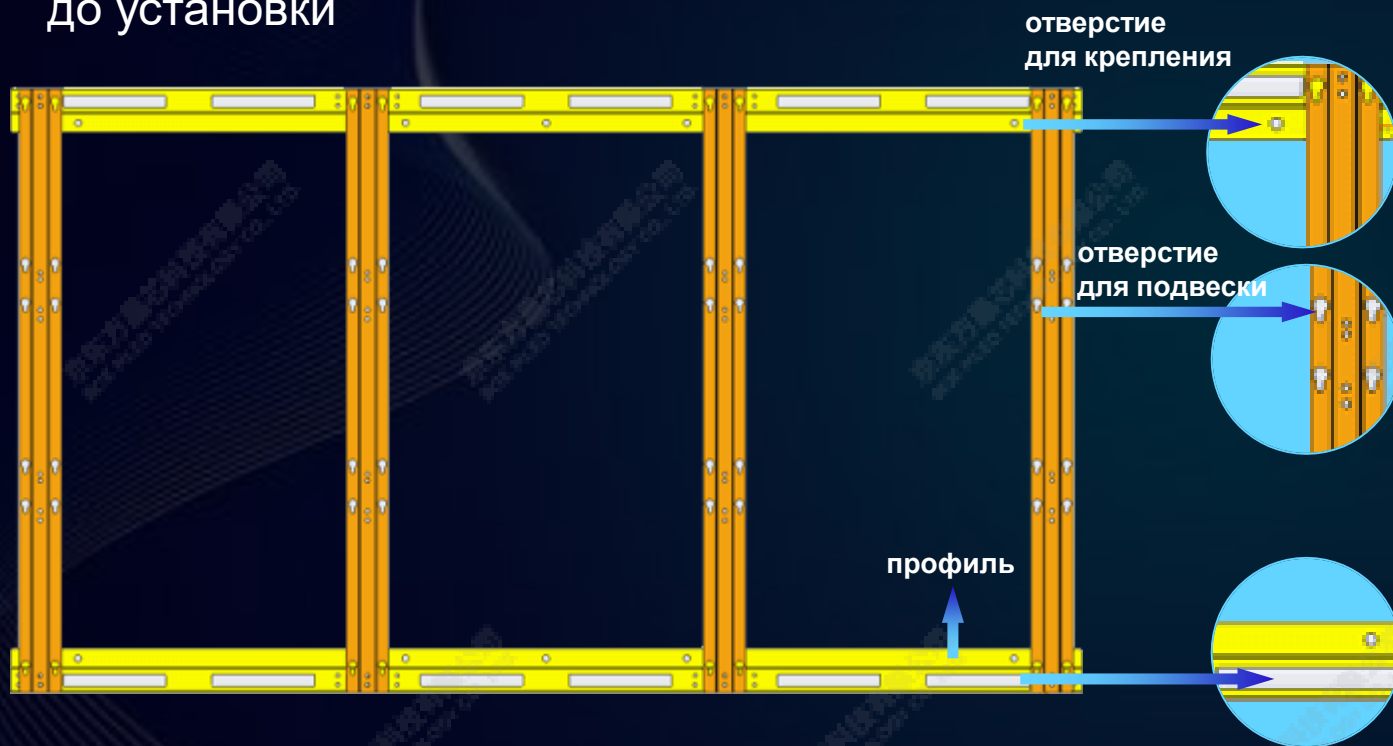


03

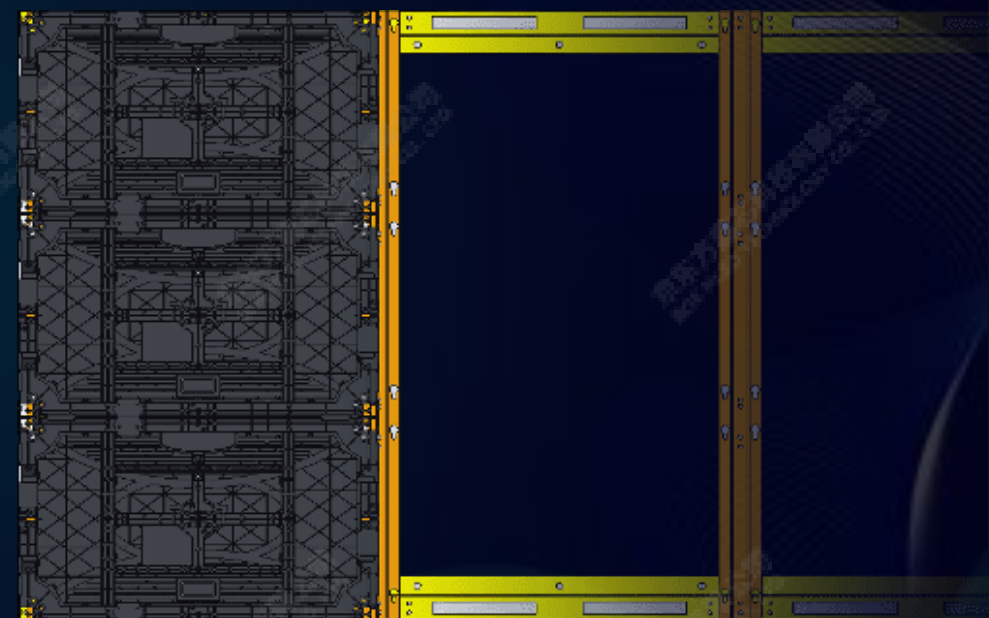
Установка завершена

Установка на стену

до установки



после установки



Сценарии использования

VOE | 3D



...и другие возможности

Характеристики	P1.2	P1.5	P1.8	P2.4
Шаг (мм)	1.2	1.5	1.8	2.4
Тип светодиода	SMD1010	SMD1212	SMD1515	SMD1515
Размер корпуса (Ш*В*Г, мм)	576*324*28.6	576*324*28.6	576*324*28.6	576*324*28.6
Разрешение (Ш*В)	480*270	384*216	320*180	240*135
Вес (кг)	≤3.7			
Яркость (Нит)	450 – 500			
Углы обзора (Г/В)	160°/160°			
Энергопотребление максимальное/среднее (Вт/м ²)	≤350/116			
Частота кадров (Гц)	50&60			
Частота обновления (Гц)	3840			
Оттенки (бит)	14			
Контрастность	5000: 1			
Диапазон температуры хранения (°C)	-40 ~ 60			
Рабочий диапазон температуры (°C)	-20 - 45			
Диапазон влажности хранения (RH)	10 - 60%			
Рабочий диапазон влажности (RH)	10 - 90%			
Применение	Внутри помещений			

Artur Dvornikov
Product LED Profdisplay

