

Kramer Electronics, Ltd.



**РУКОВОДСТВО ПО
ЭКСПЛУАТАЦИИ**

**усилители-распределители 1:8 и 1:16
с двумя входами для сигнала HDMI**

Модели:

VM-28H

VM-216H



СОДЕРЖАНИЕ

1	ВВЕДЕНИЕ	4
2	НАЧАЛО РАБОТЫ	4
2.1	Быстрый старт	5
3	ОБЗОР	6
3.1	Об интерфейсе HDMI	6
3.2	О блоке данных EDID	7
3.3	Рекомендации по максимально эффективному использованию приборов	7
4	ОРГАНЫ УПРАВЛЕНИЯ И РАЗЪЕМЫ	8
5	УСТАНОВКА ПРИБОРОВ В СТОЙКУ	10
6	ПОДКЛЮЧЕНИЕ ИСТОЧНИКОВ И ПРИЕМНИКОВ СИГНАЛА	11
6.1	Управление через RS-232 (например, с помощью ПК)	11
6.2	Считывание EDID из устройства отображения	12
6.2.1	Прием данных EDID с выбранного выхода	12
6.2.2	Восстановление данных EDID по умолчанию	12
6.2.3	Прием данных EDID, сформированных автоматически	13
7	ТЕХНИЧЕСКИЕ ХАРАКТЕРИСТИКИ	13
	Ограниченная гарантия	15

1 ВВЕДЕНИЕ

Вас приветствует компания Kramer Electronics. Основанная в 1981 году, она предлагает профессионалам в области видео, звука и презентаций решения для огромного числа проблем, с которыми им приходится сталкиваться в повседневной работе — решения, созданные в творческом поиске, уникальные, но при этом доступные по цене. У качества нет пределов, и за последние годы большая часть изделий компании была переработана и усовершенствована. Более 1000 различных моделей представлены в одиннадцати группах¹, которые четко разделены по функциям.

Поздравляем вас с приобретением усилителя-распределителя сигнала HDMI **VM-28H** или **VM-216H** (прежнее название **VM-28HDMI** или **VM-216HDMI**). Эти приборы предназначены:

- для использования в домашних кинотеатрах, презентационных и мультимедийных системах
- для работы в составе оборудования для обслуживания массовых зрелищных мероприятий
- для распределения видеосигнала на дисплеи в розничных магазинах.

В комплект поставки входят:

- усилитель-распределитель **VM-28H** или **VM-216H**
- сетевой шнур
- ИК-пульт управления, батарейки и отдельное руководство по эксплуатации к нему
- руководство по эксплуатации на английском языке².

2 НАЧАЛО РАБОТЫ

Перед началом работы рекомендуем:

- аккуратно извлечь оборудование из упаковки, сохранив коробку и упаковочный материал — в будущем они могут пригодиться для транспортировки прибора
- изучить это руководство по эксплуатации
- использовать высококачественные кабели компании Kramer, предназначенные для передачи сигналов высокого разрешения³.

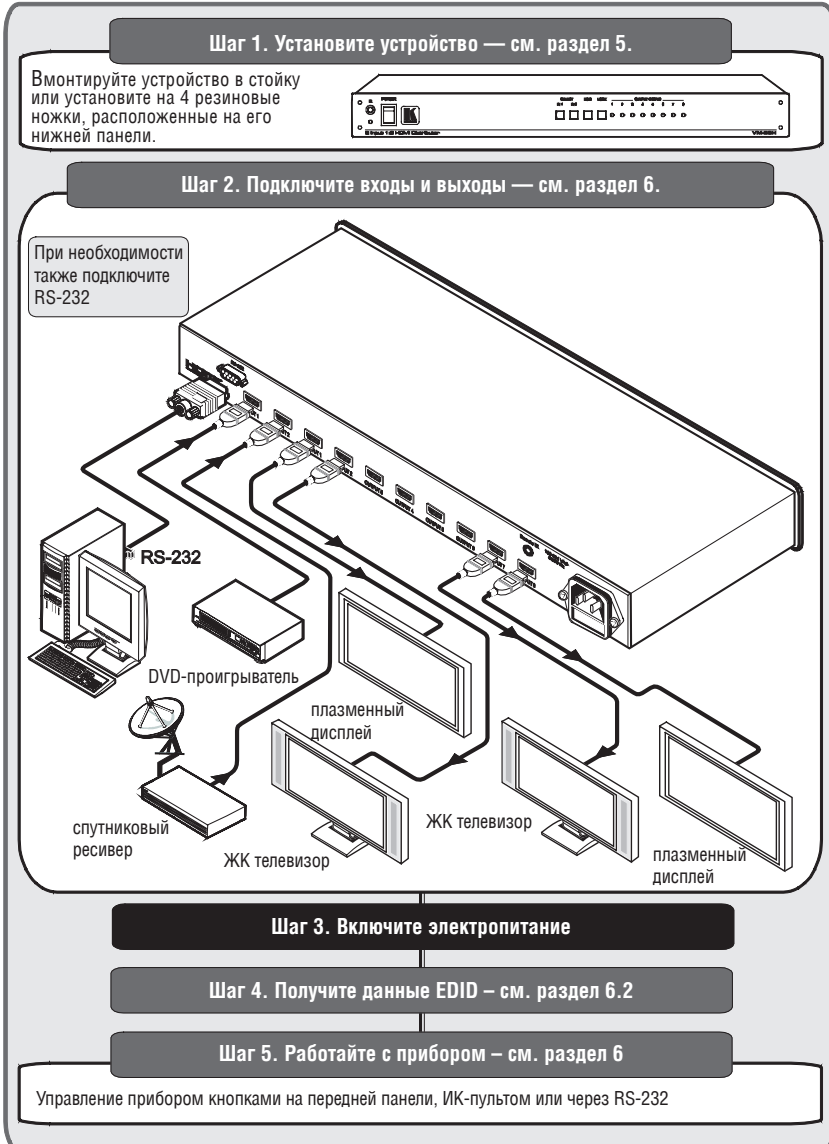
¹ 1: Усилители-распределители; 2: Видео и аудио коммутаторы, матричные коммутаторы и контроллеры; 3: Видео, аудио, VGA/XGA процессоры; 4: Интерфейсы и процессоры синхронизации; 5: Интерфейсы на основе витой пары; 6: Принадлежности и переходники для стоечного монтажа; 7: Преобразователи развертки и масштабаторы; 8: Кабели и разъемы; 9: Коммуникации между помещениями; 10: Принадлежности и адаптеры для стоек; 11: Продукция Sierra.

² Самые свежие версии руководств по эксплуатации к приборам Kramer можно найти на веб-сайте компании <http://www.kramerelectronics.com>.

³ Полный список кабелей Kramer можно найти на веб-сайте компании по адресу <http://www.kramerelectronics.com>.

2.1 Быстрый старт

На схеме представлены основные действия при вводе усилителя-распределителя **VM-28H** в эксплуатацию и при работе с ним. Эта же схема применима и к **VM-216H**, который отличается только количеством выходов.



3 ОБЗОР

Kramer **VM-28H** и **VM-216H** — высококачественные усилители-распределители 1:8 и 1:16 сигнала HDMI с двумя входами. Этот сигнал, подаваемый на один из входов усилителей, распределяется на 8 или 16 одинаковых выходов. **VM-28H** и **VM-216H** работают с сигналом разрешений до UXGA и WUXGA (включая все форматы HDTV).

В частности, эти приборы:

- обеспечивают скорость передачи данных до 2,25 Гбит/с на графический канал, что достаточно для работы с разрешением UXGA/WUXGA при частоте кадров 60 Гц и с сигналом HDTV всех стандартных разрешений
- выполняют компенсацию АЧХ кабеля и перетактирование входного сигнала
- имеют функцию выдачи стандартного блока данных EDID, что позволяет работать с прибором без подключения дисплея к выходу
- могут считывать из устройства, подключенного к одному из выходов, и хранить в энергонезависимой памяти блок данных EDID. Сохраненные данные прибор предоставляет источнику сигнала HDMI даже при отключенном дисплее
- оборудованы разъемами HDMI, светодиодами для индикации состояния выходов, кнопками выбора выхода и для считывания EDID
- выбор входа может также осуществляться ИК-пультом (входящим в комплект поставки) или дистанционно по интерфейсу RS-232

VM-28H и **VM-216H** выполнены в 19-дюймовом корпусе высотой 1U с возможностью установки в стойку и питаются от сети переменного тока 100-264 В (используется универсальный импульсный источник питания).

3.1 Об интерфейсе HDMI

HDMI (High-Definition Multimedia Interface, мультимедийный интерфейс высокого разрешения) — цифровой интерфейс для передачи несжатых видео- и аудиоданных, получивший широкое распространение в домашних мультимедийных и видеосистемах. Применение этого интерфейса исключает излишние аналого-цифровые и цифро-аналоговые преобразования и обеспечивает высочайшее качество изображения и звука. Компания Kramer Electronics Limited официально присоединилась к использованию интерфейса HDMI¹ и приобрела лицензию на использование технологии HDCP².

В частности, интерфейс HDMI:

- упрощает соединение источников и приемников видеосигнала и многоканального аудиосигнала (кабельного приемника, DVD-плеера с цифровым монитором или телевизором и т.п.), давая возможность для передачи всех сигналов использовать единственный кабель длиной до 15 метров

¹ См. http://www.hdmi.org/about/adopters_founders.asp

² См. <http://www.digital-cp.com/list/>

- позволяет передавать по одному кабелю видео стандартного и высокого разрешения и многоканальный звук (от стандартного стереофонического сигнала до многоканального Dolby 5.1, а также аудиоформаты высокого разрешения)
- позволяет передавать видеосигнал высокой четкости (HDTV) всех стандартов ATSC, поддерживает восьмиканальный цифровой звук, имеет полосу пропускания, достаточную для обеспечения потребностей, которые могут возникнуть в будущем
- удобен для потребителей, поскольку позволяет передавать звук и изображение высочайшего качества без сжатия по одному кабелю с удобными разъемами
- обратно совместим с интерфейсом DVI (Digital Visual Interface)
- поддерживает двусторонний обмен данными между источником (например, DVD-плеером) и приемником сигнала, что дает возможность реализовать новую функциональность, например, автоматическую настройку и воспроизведение нажатием одной кнопки
- имеет пропускную способность, достаточную для работы с видеоформатами стандартного (NTSC и PAL, 480p и 576p) и высокого (720p, 1080i и 1080p/60) разрешений.

3.2 О блоке данных EDID

Блок данных EDID¹ представляет из себя упорядоченный набор параметров устройства отображения информации, выдаваемый им по запросу источника сигнала HDMI. Его содержание определяется стандартом VESA²: это данные об изготовителе и модели устройства отображения, временные характеристики его развертки, размер дисплея, данные о яркости, а также параметры трансляции пикселей изображения в пиксели экрана (только у цифровых дисплеев). Блок EDID дает возможность источнику сигнала определять, какой тип дисплея подключен к выходу, чтобы выдавать сигнал в соответствующем формате.

3.3 Рекомендации по максимально эффективному использованию приборов

Чтобы получить наилучшие результаты:

- используйте только высококачественные кабели. Это позволит защититься от помех, избежать потерь сигнала из-за плохого согласования импедансов и не допустить повышения уровня шума (что свойственно кабелям недостаточного качества)
- обеспечьте отсутствие помех от находящегося рядом электрооборудования, которые могут серьезно повлиять на качество сигнала
- эксплуатируйте приборы в сухом месте без чрезмерного солнечного света и пыли.

¹ Extended Display Identification Data (расширенный набор данных дисплея).

² Video Electronic Standards Association (организация по стандартизации в области видеоэлектроники).

4 ОРГАНЫ УПРАВЛЕНИЯ И РАЗЪЕМЫ

Расположение органов управления **VM-28H** и разъемов показано на рис. 1, **VM-216H** на рис. 2, их назначение описано в табл. 1.

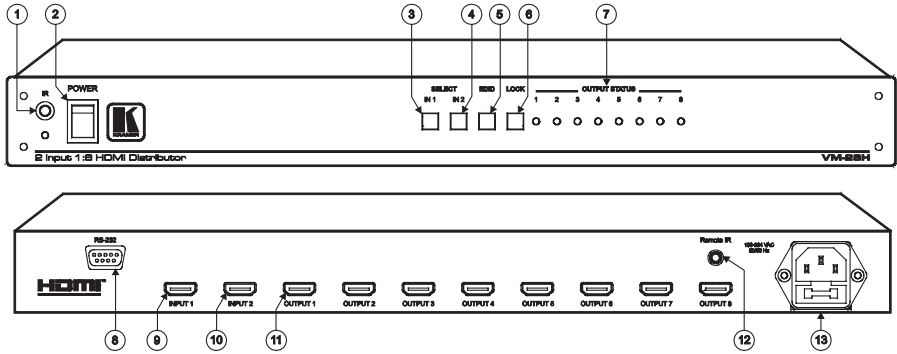


Рис. 1. Усилитель-распределитель VM-28H

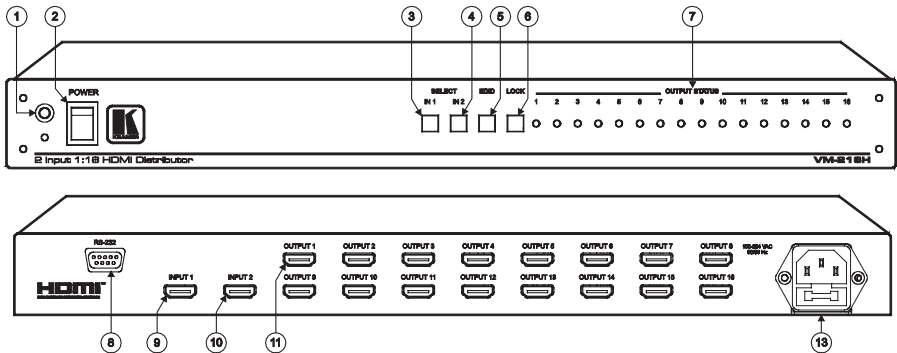


Рис. 2. Усилитель-распределитель VM-216H

Таблица 1. Органы управления и разъемы усилителей-распределителей
VM-28H и VM-216H

№	Орган управления или разъем	Назначение
1	ИК-приёмник	При приёме ИК-сигналов от пульта светодиод мигает красным
2	Выключатель <i>POWER</i>	Включение и выключение питания, световая индикация подачи питания
3	<i>SELECT</i>	Кнопки выбора входа (1 или 2). Также используются для получения или изменения EDID (см. разд. 6.4)
4		
5	<i>LOCK</i>	Кнопка блокировки передней панели. Для включения/выключения блокировки нажать и удерживать 3 секунды. Горит или мигает, когда включена блокировка или прибор выполняет операцию, при которой управление невозможно
6	<i>EDID</i>	Кнопка выбора режима EDID. Для перехода в режим программирования EDID нажать и удерживать 3 секунды
7	Группа светодиодов <i>OUTPUT STATUS</i>	Индикация подключения приемника сигнала и наличия обмена данными с ним (непрерывное свечение). Индикация получения EDID (мигание, см. раздел 6.4). Также мигает при подключении на выход дисплея без поддержки HDCP, в то время как источник сигнала требует наличия HDCP
8	<i>RS-232</i>	Порт для подключения управляющего компьютера или контроллера
9	HDMI-разъем <i>INPUT1</i>	Подключение источника 1 сигнала HDMI
10	HDMI-разъем <i>INPUT2</i>	Подключение источника 2 сигнала HDMI
11	HDMI-разъемы <i>OUTPUT</i>	Подключение приемников сигнала HDMI
12	Отверстие <i>REMOTE IR</i> , закрытое крышечкой	Для подключения внешнего ИК-датчика, при условии дооборудования прибора комплектом C-IRR/HDR4F-KIT
13	Разъем сетевого шнура и держатель предохранителя	Подключение к сети переменного тока

5 УСТАНОВКА ПРИБОРОВ В СТОЙКУ

В этом разделе описывается установка **VM-28H** и **VM-216H** в стойку и действия, которые необходимо выполнить при подготовке к ней.

Подготовка к установке в стойку

Перед установкой приборов в стойку удостоверьтесь в соответствии параметров окружающей среды рекомендованным значениям:

- Температура эксплуатации от +5 до +45 °С
- Относительная влажность при эксплуатации от 5 до 65%, без конденсации
- Температура хранения от –20 до +70 °С
- Относительная влажность при хранении от 5 до 95%, без конденсации

ВНИМАНИЕ!

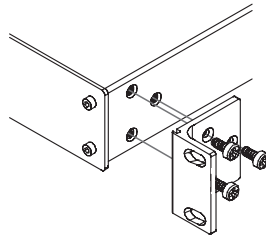
При установке прибора в 19-дюймовую стойку удостоверьтесь, что:

- 1 Стойка находится в помещении с рекомендованной температурой и влажностью. Следует иметь в виду, что в закрытой стойке с большим числом установленных приборов температура может превышать комнатную.
- 2 После установки прибора в стойку ему будет обеспечена достаточная вентиляция.
- 3 Прибор установлен ровно, в подходящую для него горизонтальную позицию стойки.
- 4 Подключение прибора не вызовет перегрузки линии питания стойки. Перегрузка цепей питания может привести к повреждению схем защиты и силовой проводки. Необходимую информацию о допустимой мощности можно узнать из таблички, имеющейся на приборах. Там же содержится информация о номинальном токе предохранителя.
- 5 Прибор надежно заземлен и включен в розетку с заземляющим контактом. При использовании сетевых удлинителей обратите особое внимание на качество соединений. Прибор должен подключаться к электросети только сетевым шнуром, входящим в комплект его поставки.

Установка в стойку

Для установки прибора в стойку:

- 1 Привинтите к прибору монтажные уголки. Для этого отвинтите по три винта с каждой стороны корпуса, установите уголки и заверните винты, пропустив их через отверстия в уголках.



- 2 Установите прибор в направляющие стойки, вдвиньте его и зафиксируйте винтами через отверстия в монтажных уголках (винты в комплект поставки не входят).

Обратите внимание:

- некоторые модели приборов имеют несъемные монтажные уголки
- съемные монтажные уголки не устанавливаются при использовании прибора в настольном варианте
- установка приборов в стойку выполняется до подключения каких-либо кабелей и подачи питания
- при использовании монтажного комплекта (адаптера) Kramer для установки в стойку приборов, выполненных не в 19-дюймовом корпусе, ознакомьтесь с руководством по эксплуатации адаптера (его можно загрузить с сайта компании <http://www.kramerelectronics.com>)

6 ПОДКЛЮЧЕНИЕ ИСТОЧНИКОВ И ПРИЕМНИКОВ СИГНАЛА

В этом разделе рассматривается подключение источника и приемников сигнала к усилителю-распределителю **VM-28H**. Прибор **VM-216H** отличается только количеством выходов, и его подключение выполняется аналогично. Для получения схемы, показанной на стр. 5:

1. Подключите источники сигнала HDMI (например, DVD-плеер и спутниковый ресивер) к разъемам *INPUT*.
2. Подключите приемники сигнала (например, ЖК-телевизоры и плазменные дисплеи) к разъемам *OUTPUT*. Неиспользуемые выходы оставьте неподключенными.
3. При необходимости подключите дистанционное управление прибором через интерфейс RS-232, подключенный к компьютеру или контроллеру.
3. Вставьте вилку сетевого шнура в розетку электросети.
4. Включите питание усилителя-распределителя.
5. Выполните считывание EDID (см раздел 6.2) при необходимости.
6. Выберите нужный вход кнопками IN 1 или IN 2, либо дистанционно, с помощью ИК-пульта или по интерфейсу RS-232.

6.1 Управление через RS-232 (например, с помощью ПК)

Для подключения ПК к **VM-28H** используется нуль-модемный адаптер, который поставляется в комплекте с устройством (рекомендуется):

- Подключить порт RS-232 (разъем DB9) на задней панели **VM-28H** через переходник нуль-модема с помощью 9-жильного кабеля с распайкой один к одному к порту RS-232 на ПК

Чтобы подключить ПК к устройству **VM-28H** без применения нуль-модемного адаптера:

- Подключить порт RS-232 на ПК к порту RS-232 на задней панели **VM-28H**, как показано на рисунке 3

Управление прибором можно осуществлять бесплатной программой K-Single или K-Router, которую можно скачать с официального сайта www.kramerelectronics.com.

Прибор использует протокол управления Protocol-2000; его описание также можно скачать с сайта отдельным файлом. Для RS-232 используется режим обмена 9600,8,н,1. Прибор исполняет следующие команды (каждая длиной ровно 4 байта, ниже байты представлены в виде hex-кодов):

01h 81h 81h 81h — переключение на вход 1

01h 82h 81h 81h — переключение на вход 2

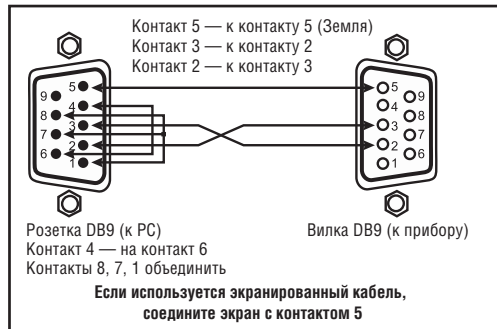


Рис. 3. Подключение к ПК без применения нуль-модемного адаптера

6.2 Считывание EDID из устройства отображения

При первом включении **VM-28H** использует EDID, установленный по умолчанию заводом-изготовителем. Это значит, что питание усилителя-распределителя можно включать до подсоединения приемников и источника сигнала.

Имеется возможность переключения между следующими режимами приема данных EDID:

- передача данных EDID с выбранного выхода (см. раздел 7.2.1);
- подача данных EDID по умолчанию (см. раздел 7.2.2);
- подача данных EDID, полученных автоматически (путем суммирования данных EDID, полученных со всех подключенных выходов).

Блок данных EDID назначается отдельно для каждого из входов прибора.

6.2.1 Прием данных EDID с выбранного выхода

Чтобы считать EDID из одного из подключённых к выходам дисплеев:

1. Нажмите и держите кнопку **EDID** в течение 3 секунд, далее нажмите кнопку вход **IN 1** или **IN 2** (в зависимости от того, для какого из входов назначается EDID). Начнет мигать светодиод выхода 1
2. Нажимайте ту же кнопку **IN** (при необходимости), чтобы перейти к нужному выходу, светодиодный индикатор которого будет мигать.
3. Нажмите кнопку **LOCK** (или для отмены операции нажмите **EDID**)
 Кнопка **EDID** мигает, данные EDID с выбранного выхода сохраняются в энергонезависимой памяти, далее кнопка **EDID** гаснет.

6.2.2 Восстановление данных EDID по умолчанию

Чтобы восстановить данные EDID по умолчанию, действуйте в следующем порядке:

1. Нажмите и держите кнопку **EDID** в течение 3 секунд, далее нажмите кнопку вход **IN 1** или **IN 2** (в зависимости от того, для какого из входов

- назначается EDID). Начнет мигать светодиод выхода 1
2. Нажимайте ту же кнопку *IN* столько раз, сколько нужно, чтобы одновременно мигали светодиодные индикаторы всех выходов *OUTPUT*.
 3. Нажмите кнопку *LOCK* (или для отмены операции нажмите *EDID*)
Кнопка *EDID* мигает, данные EDID по умолчанию сохраняются в энергонезависимой памяти, далее кнопка EDID гаснет.

6.2.3 Прием данных EDID, сформированных автоматически

Чтобы принять данные EDID, сформированные автоматически, действуйте в следующем порядке:

1. Нажмите и держите кнопку EDID в течение 3 секунд, далее нажмите кнопку вход IN 1 или IN 2 (в зависимости от того, для какого из входов назначается EDID). Начнет мигать светодиод выхода 1
2. Нажимайте ту же кнопку *IN* столько раз, сколько нужно, чтобы светодиодные индикаторы выходов *OUTPUT* мигали последовательно.
3. Нажмите кнопку *LOCK* (или для отмены операции нажмите *EDID*)
Кнопка *EDID* мигает, суммарные данные EDID сохраняются в энергонезависимой памяти, далее кнопка EDID гаснет.

7 ТЕХНИЧЕСКИЕ ХАРАКТЕРИСТИКИ

В таблице 2 представлены технические характеристики усилителей-распределителей **VM-28H** и **VM-216H**.

Таблица 2. Технические характеристики¹ усилителей-распределителей VM-28H и VM-216H

	VM-28H	VM-216H
Входы:	HDMI (2 вх.): разъемы HDMI	
Выходы:	HDMI (8 вых.): разъемы HDMI	HDMI (16 вых.): разъемы HDMI
Полоса пропускания:	До 2,25 Гбит/с на графический канал	
Соответствие стандарту HDMI:	HDMI 1.0...1.4 (Deep Color, x.v.Color™, 3D, Lip Sync, CEC) и HDCP	
Органы управления:	Кнопки IN, EDID и LOCK	
Индикаторы:	Светодиоды индикации состояния выходов	
Питание:	Сеть ~100-264 В, 50/60 Гц, 35 ВА	
Габаритные размеры (Ш, Г, В):	48,3 см x 17,8 см x 4,5 см (1U)	
Масса:	2,5 кг	2,5 кг
В комплекте:	Сетевой шнур	
Опции:	Кабели HDMI с вилками на концах	

¹ Технические характеристики могут быть изменены без уведомления.



Ограниченная гарантия

Kramer Electronics (далее — Kramer) гарантирует качество изготовления данного изделия и отсутствие дефектов в использованных материалах на оговорённых далее условиях.

Срок гарантии

Гарантия распространяется на детали и качество изготовления в течение трёх лет со дня первичной покупки изделия.

Кто обеспечивается гарантией

Гарантией обеспечивается только первичный покупатель изделия.

На что гарантия распространяется, а на что — нет

Исключая перечисленные ниже пункты, гарантия покрывает случаи дефектности материалов или некачественного изготовления данного изделия. Гарантия не распространяется на:

1. Любые изделия, не распространяемые Kramer или приобретённые не у авторизованного дилера Kramer. Если Вы не уверены, является ли торгующая организация уполномоченным представителем Kramer, свяжитесь, пожалуйста, с одним из наших агентов, перечисленных в списке на web-сайте www.kramerelectronics.com.
2. Любые изделия, серийный номер на которых испорчен, изменён или удалён.
3. Повреждения, износ или неработоспособность, являющиеся следствием:
 - i) Аварии, применения не по назначению, неправильного обращения, небрежного обращения, пожара, наводнения, молнии или иных природных явлений.
 - ii) Изменения конструкции или невыполнения требований инструкции, прилагаемой к изделию.
 - iii) Ремонта или попытки ремонта кем-либо, кроме уполномоченных представителей Kramer.
 - iv) Любой транспортировки изделия (претензии следует предъявлять службе доставки).
 - v) Перемещения или установки изделия.
 - vi) Любого иного случая, не относящегося к дефектам изделия.
 - vii) Неправильного использования упаковки, корпуса изделия, применения кабелей и дополнительных принадлежностей совместно с изделием.

Что мы оплачиваем и что не оплачиваем

Мы оплачиваем работы и материалы, затрачиваемые на изделие, покрываемое гарантией. Не оплачиваются:

1. Расходы, сопутствующие перемещению или установке изделия.
2. Стоимость первоначального технического обслуживания (настройки), включая регулировки, осуществляемые пользователем или программирование. Данная стоимость определяется дилером Kramer, у которого было приобретено оборудование.
3. Затраты на перевозку.

Как получить гарантийное обслуживание

1. Чтобы получить обслуживание изделия, Вы должны доставить устройство (или отправить его, транспортные расходы оплачены) в любой сервисный центр Kramer.
 2. При необходимости гарантийного обслуживания следует представить помеченный датой покупки товарный чек (или копию) и приложить его к изделию при отправке. Также, пожалуйста, вышлите любой почтой сведения о Вашем имени, названии организации, адресе и описание проблемы.
 3. Координаты ближайшего уполномоченного сервисного центра Kramer можно узнать у авторизованного дилера.
-

Ограничение подразумеваемых гарантий

Все подразумеваемые гарантийные обязательства, включая гарантии торговой ценности и соответствия для применения в определённой области, ограничиваются продолжительностью действия данной гарантии.

Исключение повреждений

Обязательства Kramer по отношению к любым дефектным изделиям ограничиваются ремонтом или заменой изделия, по нашему усмотрению. Kramer не несет ответственность за:

1. Повреждения иного имущества, вызванные дефектами данного изделия, ущерб, полученный вследствие неудобства изделия в работе, ущерб при невозможности использования изделия, потери времени, коммерческие потери; или
2. Любой другой ущерб, случайный, преднамеренный или иного рода. В некоторых странах могут не действовать ограничения на срок действия подразумеваемой гарантии и/или не допускается исключать или ограничивать гарантию при возникновении случайного или преднамеренного ущерба; таким образом, вышеприведенные ограничения и исключения могут на Вас не распространяться.

Данная гарантия предоставляет вам особые законные права, и Вы также можете воспользоваться другими правами, состав которых зависит от места Вашего проживания.

Примечание: Все изделия, возвращаемые Kramer для обслуживания, должны получить первоначальное подтверждение, каковое может быть получено у Вашего дилера.

Данное оборудование прошло проверку на соответствие требованиям:

- EN-50081: «Электромагнитная совместимость (EMC); основной стандарт по излучениям. Часть 1: Жилые, коммерческие условия и лёгкая промышленность».
- EN-50082: «Электромагнитная совместимость (EMC); основной стандарт по защите. Часть 1: Жилые, коммерческие условия и лёгкая промышленность».
- CFR-47 Правила и инструкции FCC: Часть 15 – «Радиочастотные устройства: Подраздел В — Непредумышленное излучение».

Осторожно!

- Обслуживание аппаратуры может производить только уполномоченный Kramer технический персонал. Любой пользователь, вносящий изменения или дополнения в конструкцию устройства без ведома изготовителя, теряет разрешение на использование данного оборудования.
- Пользуйтесь источником питания постоянного тока, входящим в комплект поставки.
- Применяйте, пожалуйста, рекомендованные типы соединительных кабелей для подключения устройства к другому оборудованию.



Перечень организаций, осуществляющих продажу нашей продукции, приведён на нашем web-сайте www.kramerelectronics.com или www.kramer.ru.

С данных сайтов можно также отправить письмо в правление компании.

Мы рады Вашим вопросам, замечаниям и отзывам.

Kramer Electronics, Ltd.

3 Am VeOlamo Street, Jerusalem 95463, Israel Tel: (+972-2)-654-4000

Fax: (+972-2)-653-5369, E-mail: info@kramerel.com, info@kramer.ru